

平成26年度 第31回全日本少年軟式野球大会 大分県予選会 兼 第17回大分県中学生軟式野球選手権大会

主催 大分県軟式野球連盟 大分合同新聞社

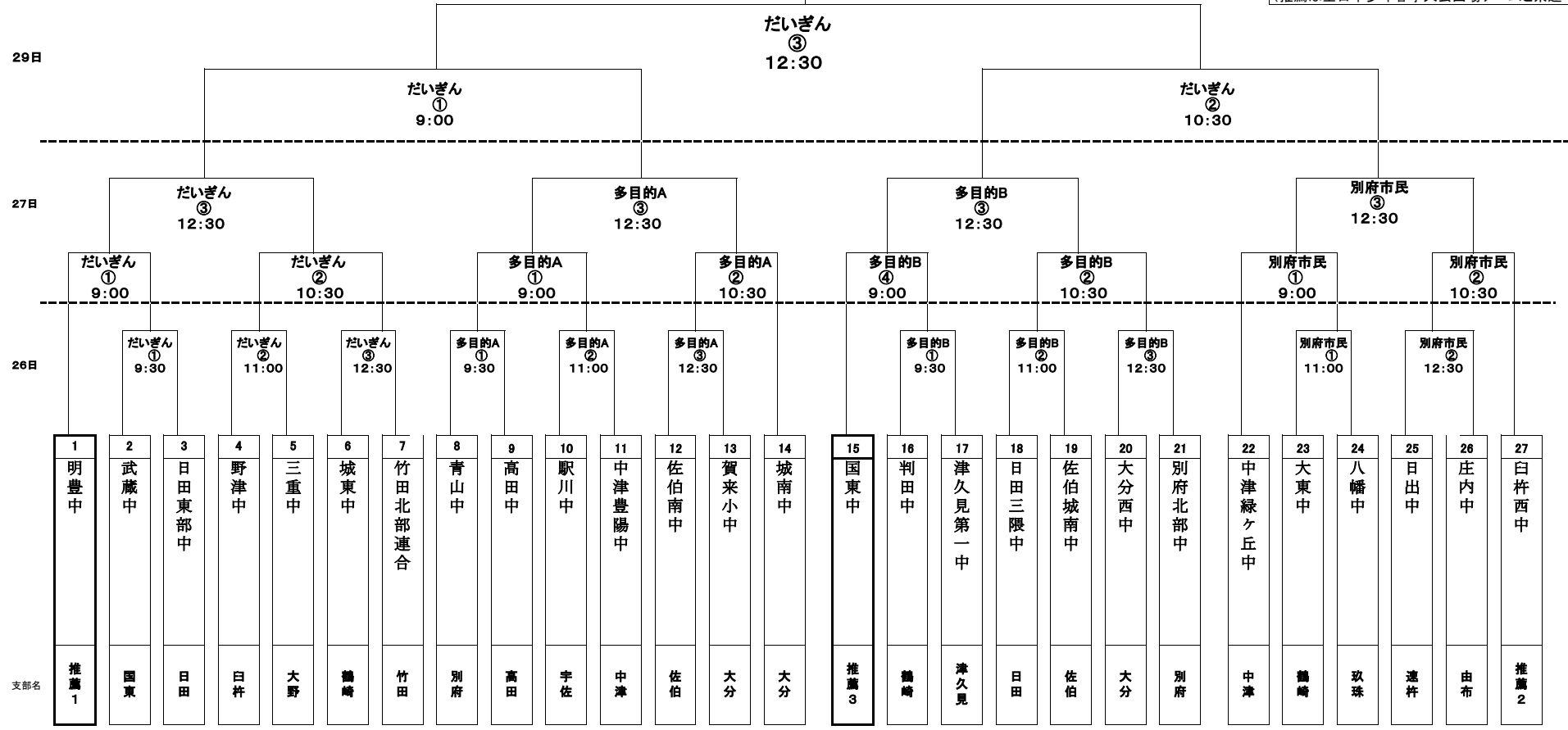
◆日 時 平成26年4月26日(土)27日(日)29日(月)
 *予備日 5月4日(だいぎん)
 ◆場 所 大会本部 だいぎんスタジアム(開会式)
 『別府市民・多目的A/B』
 ◆開会式 だいぎんスタジアム 8時30分開始
 ◆監督会議 4月20日(日)15:00 県連盟事務局会議室
 ◆閉会式 だいぎんスタジアム 決勝戦終了後
 ◆雨天時の連絡について
 朝6時に、連盟事務局にて判断決定
 順延の場合のみ、各校監督携帯に連絡。

◆組み合わせの左側が1塁側ベンチ。
 ◆予定試合開始時間の1時間前までには会場に到着すること。
 ◆練習会場は監督会議にて報告
 ◆シートノックはその日の初めの試合のみ行う。
 ◆オーダー交換は前試合の4回終了時点、会場本部で行う。
 登録用紙との照合のため、事前に提出すること。
 ◆監督と主将はオーダー用紙3枚持参。第1試合開始40分前
 ◆第2日目準決勝は第2試合終了後30分後開始。

★大会責任者名
 工藤康志(連盟部長)090-1089-4338
 ★会場責任者名
 ・別府市民
 ・だいぎん
 ・多目的A
 ・多目的B

優勝 中クラブ

各支部代表24と推薦3の合計27チーム
 (推薦は全日本少年春季大会出場チームと県連)



支部名