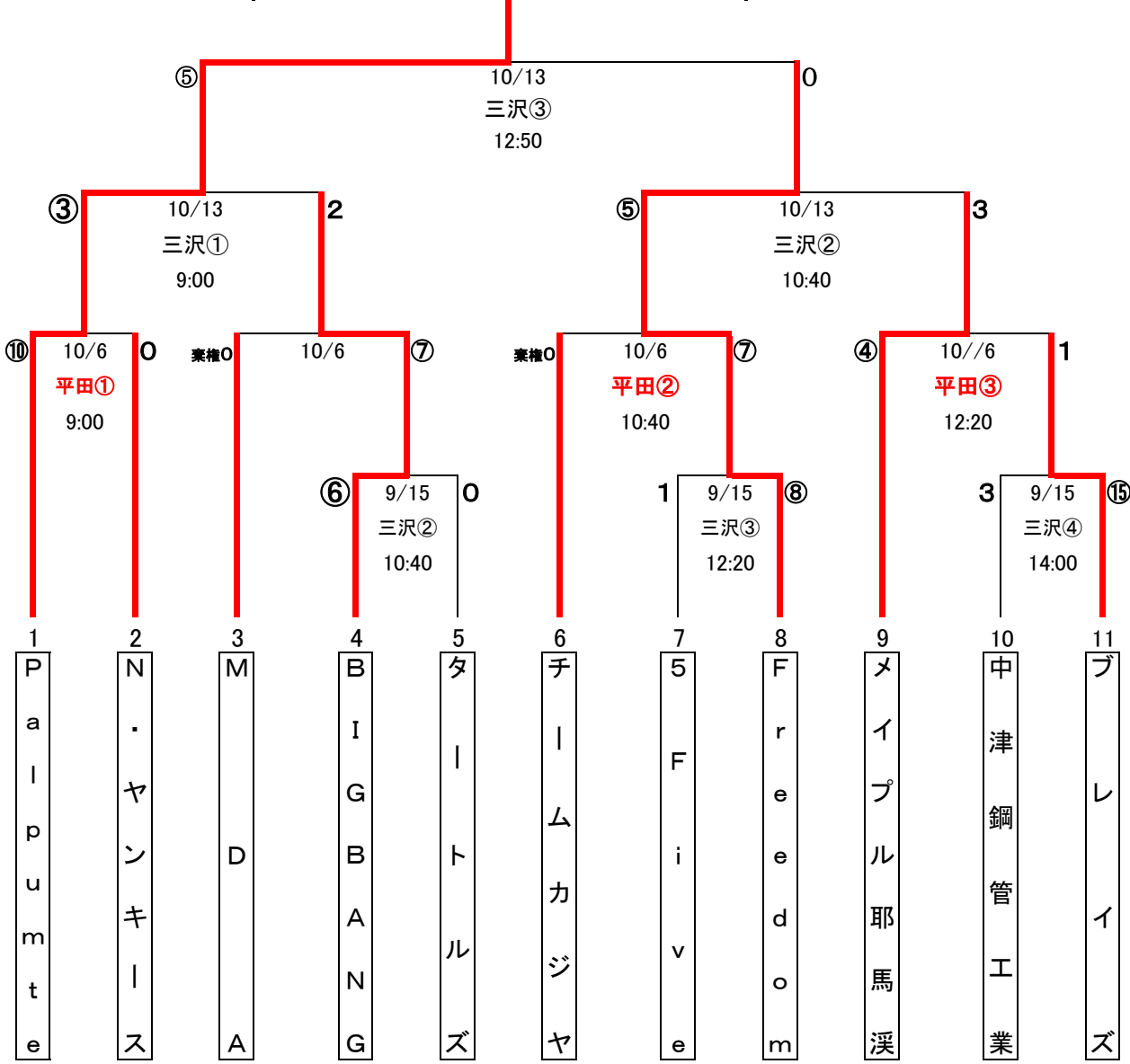


第11回めじろんカップ大分県大会C級軟式野球選手権大会  
中津支部予選

優勝 : Palpumte



- ①試合時間
  - ・5回以降90分以内【決勝は7回】
  - ・90分を過ぎて新しい回に入らない
  - ・得点の多い後攻チームの攻撃が90分を過ぎた場合は途中打ち切りとする
- ②コールド適用
  - ・5回以降7点差【決勝戦含む】
- ③同点時
  - ・判定戦2回、後抽選【決勝含む】
  - ※判定戦・・・0アウト 1・2塁
  - ※打順:継続打者(走:打者前3人)
- ④大会会場
  - ・三沢(ダイハツ九州軟式野球場)
  - ・大貞(ダイハツ九州スタジアム)
- ⑤雨天連絡先
  - ・三沢球場 33-1125
  - ・時間 7:30 ~ 7:50

- ※平成31年度 総会確認事項
- ①登録外選手起用チーム・選手へのペナルティについて
    - ・登録外選手を起用したチームは年度内出場停止
    - ・上記対象選手が登録されているチームも年度内出場禁止
  - ②特別延長(判定戦)は無死1・2塁、継続打者とする
  - ③攻守交替の遅延に関しては審判より注意を行います
  - ④オーダー用紙は球場入直後の受取と4回表の交換を徹底する
- ※大会の棄権について
- ⑤一般大会の2回戦以降の棄権について注意を行います
  - ⑥追加: やむを得ず棄権する場合は2日前までに事務局に連絡
  - ⑦追加: 急遽当日棄権のする場合は球場で相手チーム及び審判に報告
- ※ダイハツスタジアム清掃について
- ⑧大会当日最終試合のチームはベンチ及び通路等の掃除をしてください

# 大会名 : 第11回めじろんカップ大分県C級軟式野球選手権大会中津支部予選

## 試合終了結果 報告シート

2019年10月13日

第3日目

第3試合

決勝

【ダイハツ九州軟式野球場】

支部名	チーム名	1	2	3	4	5	6	7	8	9	10	11	12	計
中津	Palpumte	0	3	0	0	0	1	1						5
中津	Freedom	0	0	0	0	0	0	0						0

球審 : 金丸 塁審(1) 木戸 (2) (3) 三浦

		バッテリー	投手			捕手		
開始13時00分	先攻	背番号	18			29		
終了14時22分		名 前	西谷			井上		
所要時間 1時間22分	後攻	背番号	6			8		
		名 前	梅林(誠)			若山		

長打	本塁打		三塁打			二塁打		
チーム	Palpumte					Palpumte	Palpumte	Freedom
背番号	17					31	29	18
名 前	河野					進林	井上	川辺